

Batterie Motoculture (SLA)

U19

Spécifications

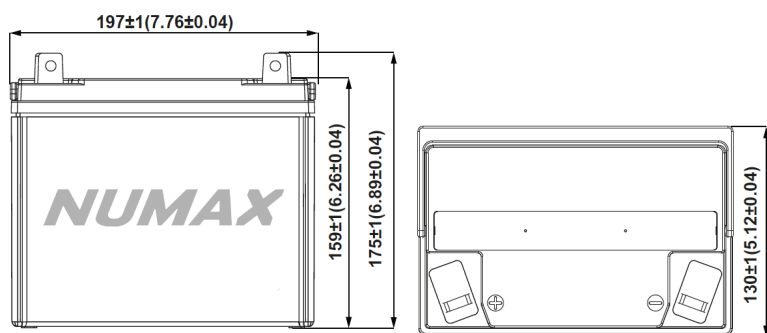
Description	Batterie Numax AGM SLA scellée U19
Références commerciale	U19
EAN	5060589418370



Voltage (V) / Tension de la batterie	12
Capacité nominale (Ah)	32
Courant démarrage à froid (AMPS)	350
Technologie	AGM
Sans entretien	Oui
Poids (kg) / poids par carton	8 kg

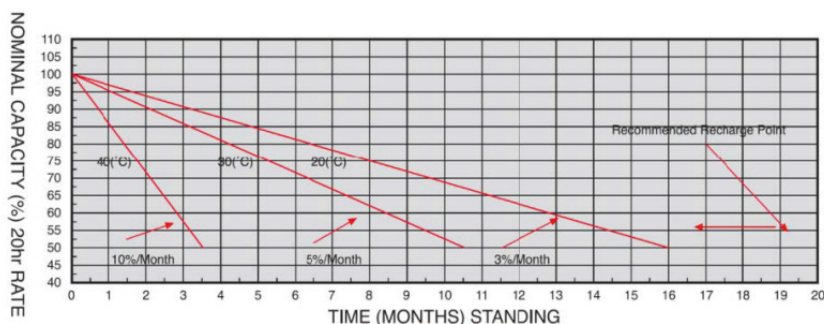
Longueur (mm)	196
Largeur (mm)	127
Hauteur (avec borne) (mm)	185
Polarité	+ à gauche
Type de borne (T)	G
UN N°	UN28000

Schémas



TYPE	TYPES DE POLARITE			TYPE	TYPES DE POLARITE		
	Face	Côté	Dessus		Face	Côté	Dessus
E				O			
F				J			
G				L			
A				K			
B				M			
C				N			
D							

Autodécharge et capacité des batteries AGM



CAPACITY	VOLTAGE
100%	V > 13.0V
90%	12.80 < V < 13.00
80%	12.65 < V < 12.80
70%	12.50 < V < 12.65
60%	12.35 < V < 12.50
50%	12.20 < V < 12.35
40%	12.05 < V < 12.20
30%	11.90 < V < 12.05
20%	11.75 < V < 11.90
10%	11.60 < V < 11.75